

Fachada Estructural



CARACTERÍSTICAS

Espesor de vidrio de 4 mm a 38 mm.

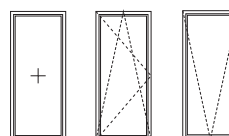
Secciones vista interior:

- Montante 52 mm.
- Travesaño 52 mm.

El acristalamiento se realiza mediante el pegado del vidrio con silicona estructural.

La estética exterior de la fachada es de "sólo vidrio visto".

Tipos de Apertura



Resultados obtenidos en Banco de Ensayos

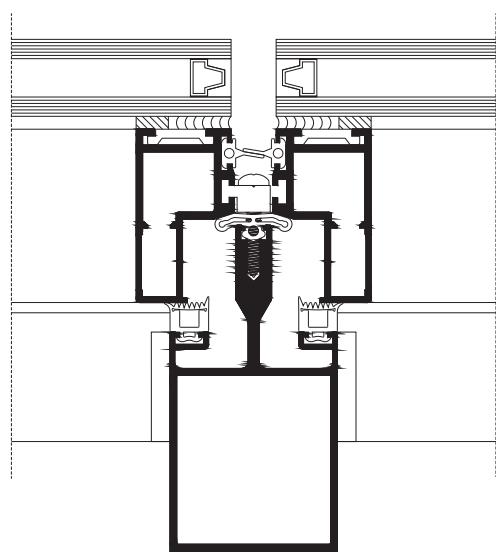
Medidas	Descripción	Permeabilidad aire	Estanqueidad agua	Resistencia Viento
3000x3500	Fachada ligera estructural	AE	RE 750	APTO

Nº certificado: 04806. Normativa ensayo: UNE-EN 12153:2000. UNE-EN 12155:2000. UNE-EN 12179:2000.

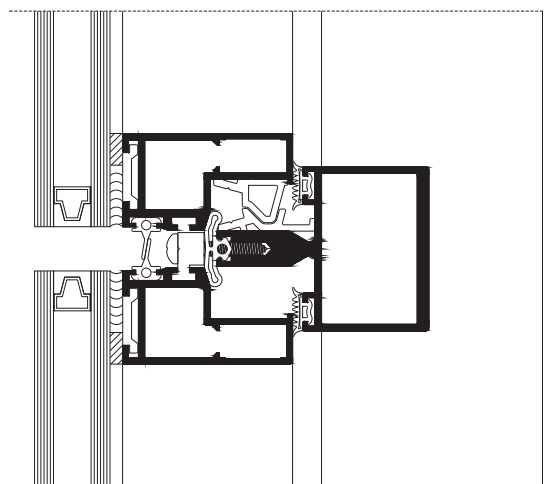
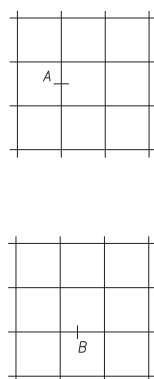
Aislamiento térmico:

Medidas	Descripción	Ug (W/m² K) Vidrio	Ucw (W/m² K) Muro
3000x3500	Fachada ligera estructural	3	2,7
3000x3500	Fachada ligera estructural	1,5	1,5
3000x3500	Fachada ligera estructural	1,0	1,0

Cálculos según las normas UNE-EN 13947:2005 y UNE-EN 10077-2:2003. Nº certificado 04805.



Sección A



Sección B

Fachada Semiestructural



CARACTERÍSTICAS

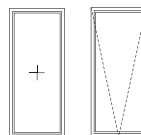
Espesor de vidrio de 4 mm a 32 mm.

Secciones interior:

- Montante 52 mm.
- Trae saño 52 mm.

El acristamiento se realiza enmarcando el vidrio en un perfil de aluminio de sección interior de 14mm.

Tipos de Apertura



Resultados obtenidos en Banco de Ensayos

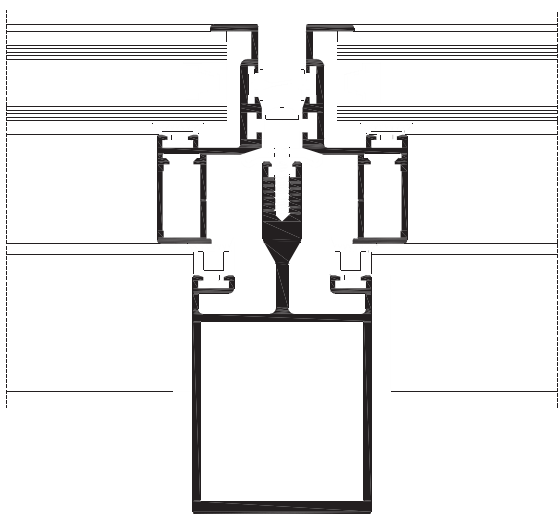
Medidas	Descripción	Permeabilidad aire	Estanqueidad agua	Resistencia Viento
3000x3500	Fachada ligera semi estructural	AE	RE 750	APTO

Nº certificado: 04804. Normativa ensayo: UNE-EN 12153:2000. UNE-EN 12155:2000. UNE-EN 12179:2000.

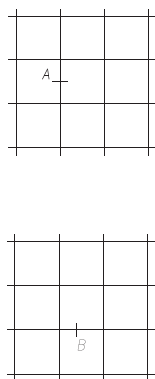
Aislamiento térmico:

Medidas	Descripción	Ug (W/m² K) Vidrio	Ucw (W/m² K) Muro
3000x3500	Fachada ligera estructural	3	4,1
3000x3500	Fachada ligera estructural	1,5	2,9
3000x3500	Fachada ligera estructural	1,0	2,4

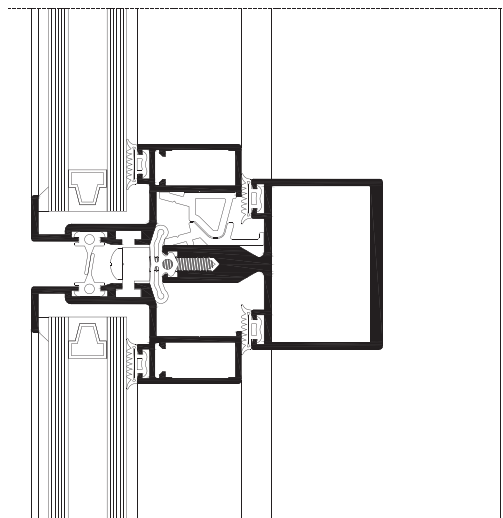
Cálculos según las normas UNE-EN 13947:2005 y UNE-EN 10077-2:2003. Nº certificado 04796.



Sección A



Sección B



Muro Invertido



CARACTERÍSTICAS

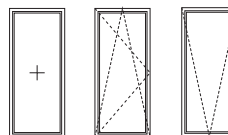
Espesor de vidrio de 4 mm a 50 mm.

Secciones vista interior / exterior:

- Montante 52 mm.
- Travesaño 52 mm.

El acristalamiento se realiza fijando el vidrio a través de tapetas presoras de aluminio, tanto en vertical como en horizontal.

Tipos de Apertura



Resultados obtenidos en Banco de Ensayos

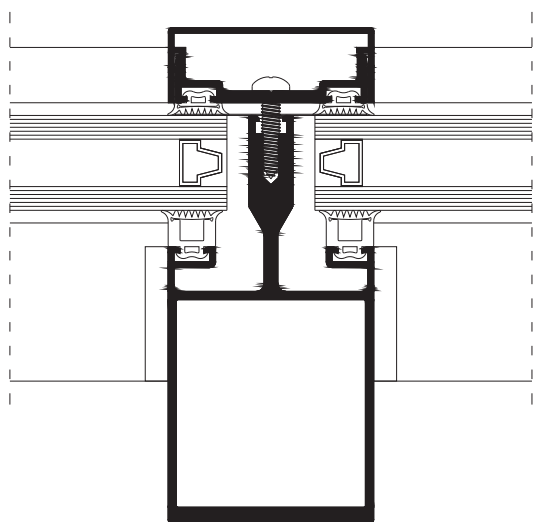
Medidas	Descripción	Permeabilidad aire	Estanqueidad agua	Resistencia Viento
3000x3500	Fachada ligera muro invertido	AE	R7	APTO

Nº certificado: 04796. Normativa ensayo: UNE-EN 12153:2000. UNE-EN 12155:2000. UNE-EN 12179:2000.

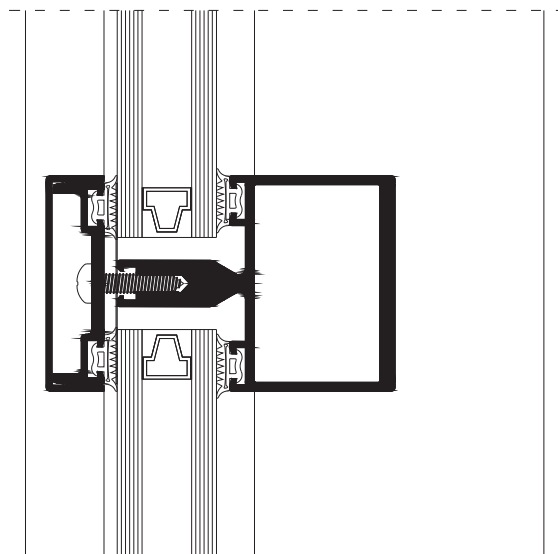
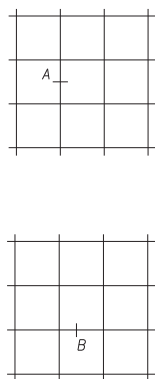
Aislamiento térmico:

Medidas	Descripción	Ug (W/m² K) Vidrio	Ucw (W/m² K) Muro
3000x3500	Fachada ligera estructural	3	3,0
3000x3500	Fachada ligera estructural	1,5	1,8
3000x3500	Fachada ligera estructural	1,0	1,3

Cálculos según las normas UNE-EN 13947:2005 y UNE-EN 10077-2:2003. Nº certificado 04792.



Sección A



Sección B